

SIRUBA®

銀爺牌工業用縫紉機

INDUSTRIAL SEWING MACHINE

700DFT

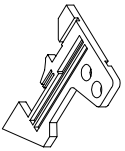
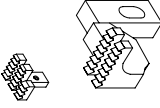
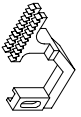





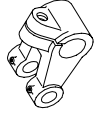


零件圖 PARTS LIST



CE

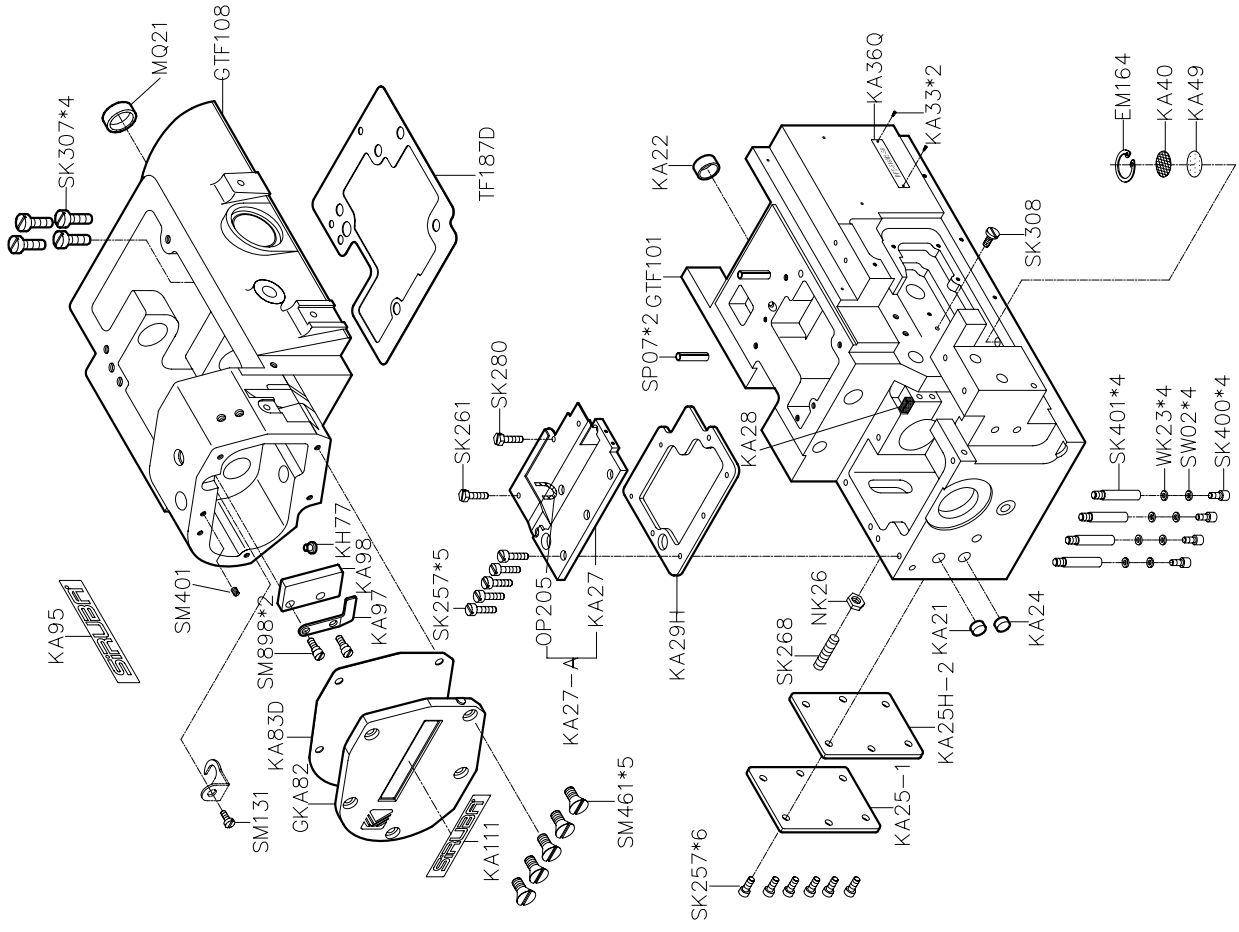


高林股份有限公司
KAULIN MFG. CO., LTD.

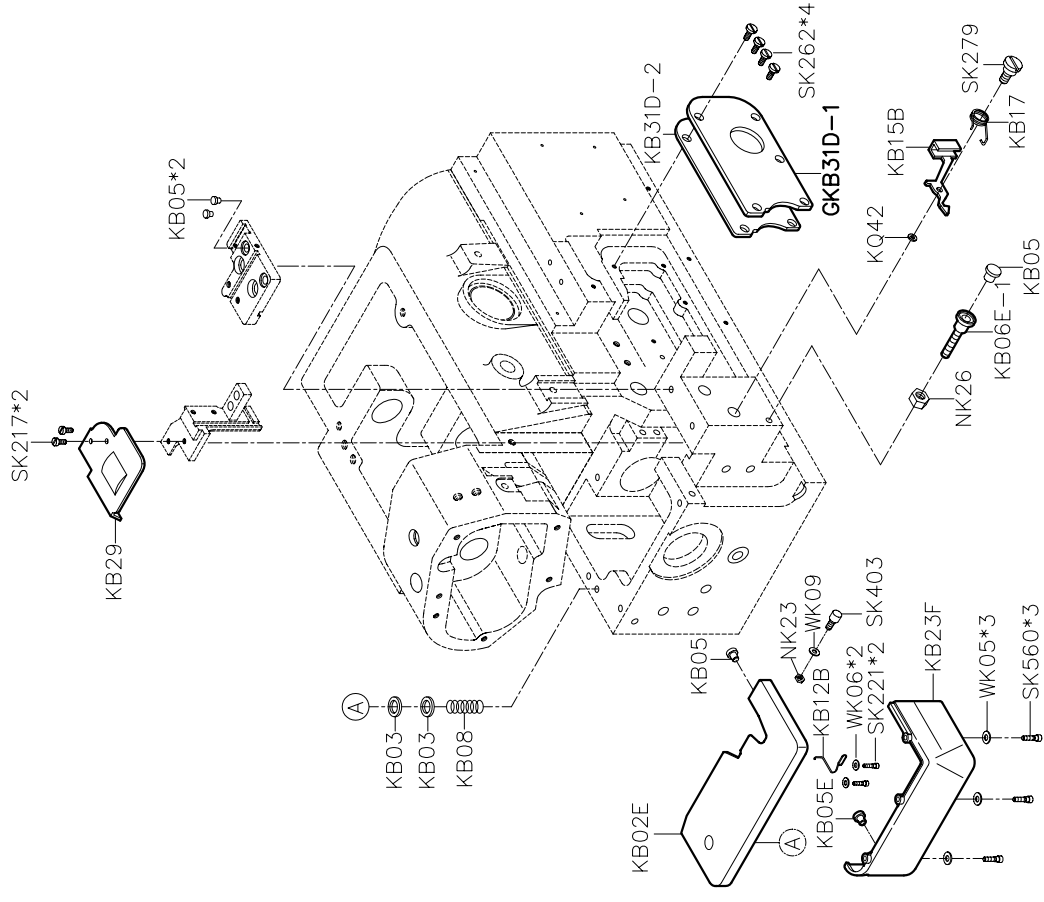
機型 MODEL	 針板 NEEDLE PLATE	 送具 FEED DOG	 送具 FEED DOG	 送具 FEED DOG	 押具 PRESSER FOOT	 勾針 LOOPER	 針留 NEEDLE CLAMP	 束子 COLLER	 衝程 CRANK	 衝程 CRANK	 針號 NEEDLE
747DFT-514H4-24	E919	D440	D095	H445	P454-A	LP38	KG142-E	KJ13F	TF157-A	KJ11B	DC27 #9*2
747DFT-514H4-24GB	E919	D440	D095	H445	P454-A	LP38	KG142-E	KJ13F	TF157-A	KJ11B	DC27 #9*2
747DFT-514H4-24GB/P	E919	D440	D095	H445	P454P-A	LP38	KG142-E	KJ13F	TF157-A	KJ11B	DC27 #9*2
747DFT-514H4-24GB/PB	E919	D440	D095	H445	P454-A	LP38	KG142-E	KJ13F	TF157-A	KJ11B	DC27 #9*2
747DFT-514M2-24	E919	D440	D095	H445	P454-A	LP38	KG142-E	KJ13F	TF157-A	KJ11B	DC27 #9*2
747DFT-514M2-24DT	E919C	D440	D095	H445	P454-A	LP38	KG142-E	KJ13F	TF157-A	KJ11B	DC27 #9*2
757DFT-516H4-35	E861	D489	D502	H497	P466-A	LP38	KG153-E	KJ13F	TF157-A	KJ11B	DC27 #14*2
757DFT-516H4-35GB	E861	D489	D502	H497	P466-A	LP38	KG153-E	KJ13F	TF157-A	KJ11B	DC27 #14*2
757DFT-516H4-35GB/P	E861	D489	D502	H497	P466P-A	LP38	KG153-E	KJ13F	TF157-A	KJ11B	DC27 #14*2
757DFT-516H4-35GB/PB	E861	D489	D502	H497	P466-A	LP38	KG153-E	KJ13F	TF157-A	KJ11B	DC27 #14*2
757DFT-516H4-56	E866	D489	D502	H500	P463-A	LP38	KG155-E	KJ13F	TF157-A	KJ11B	DC27 #14*2
757DFT-516H4-56GB	E866	D489	D502	H500	P463-A	LP38	KG155-E	KJ13F	TF157-A	KJ11B	DC27 #14*2
757DFT-516H4-56GB/P	E866	D489	D502	H500	P463P-A	LP38	KG155-E	KJ13F	TF157-A	KJ11B	DC27 #14*2
757DFT-516H4-56GB/PB	E866	D489	D502	H500	P463-A	LP38	KG155-E	KJ13F	TF157-A	KJ11B	DC27 #14*2
757DFT-516M2-35	E861	D489	D502	H497	P466-A	LP38	KG153-E	KJ13F	TF157-A	KJ11B	DC27 #18*2
757DFT-516M2-35DT	E861C	D489	D502	H497	P466-A	LP38	KG153-E	KJ13F	TF157-A	KJ11B	DC27 #18*2
757DFT-516M2-56	E866	D489	D502	H500	P463-A	LP38	KG155-E	KJ13F	TF157-A	KJ11B	DC27 #14*2
757DFT-516M2-56DT	E866C	D489	D502	H500	P463-A	LP38	KG155-E	KJ13F	TF157-A	KJ11B	DC27 #14*2
747DRT-514M2-24	E919	D440	D095	H445	P068-4	LP38	KG142-E	KJ13F	TF157-A	KJ11B	DC27 #9*2
747DRT-514M2-24DT	E919C	D440	D095	H445	P068-4	LP38	KG142-E	KJ13F	TF157-A	KJ11B	DC27 #9*2
757DRT-516M2-56	E129	D066	D067	H500	P056-A	LP38	KG155-E	KJ13F	TF157-A	KJ11B	DC27 #14*2
757DRT-516M2-56DT	E129C	D066	D067	H500	P056-A	LP38	KG155-E	KJ13F	TF157-A	KJ11B	DC27 #14*2
757DRT-516M2-35	E169	D066	D067	H497	P053-A	LP38	KG153-E	KJ13F	TF157-A	KJ11B	DC27 #14*2
757DRT-516M2-35DT	E169C	D066	D067	H497	P053-A	LP38	KG153-E	KJ13F	TF157-A	KJ11B	DC27 #14*2

規格件表 CONVERSION CHART

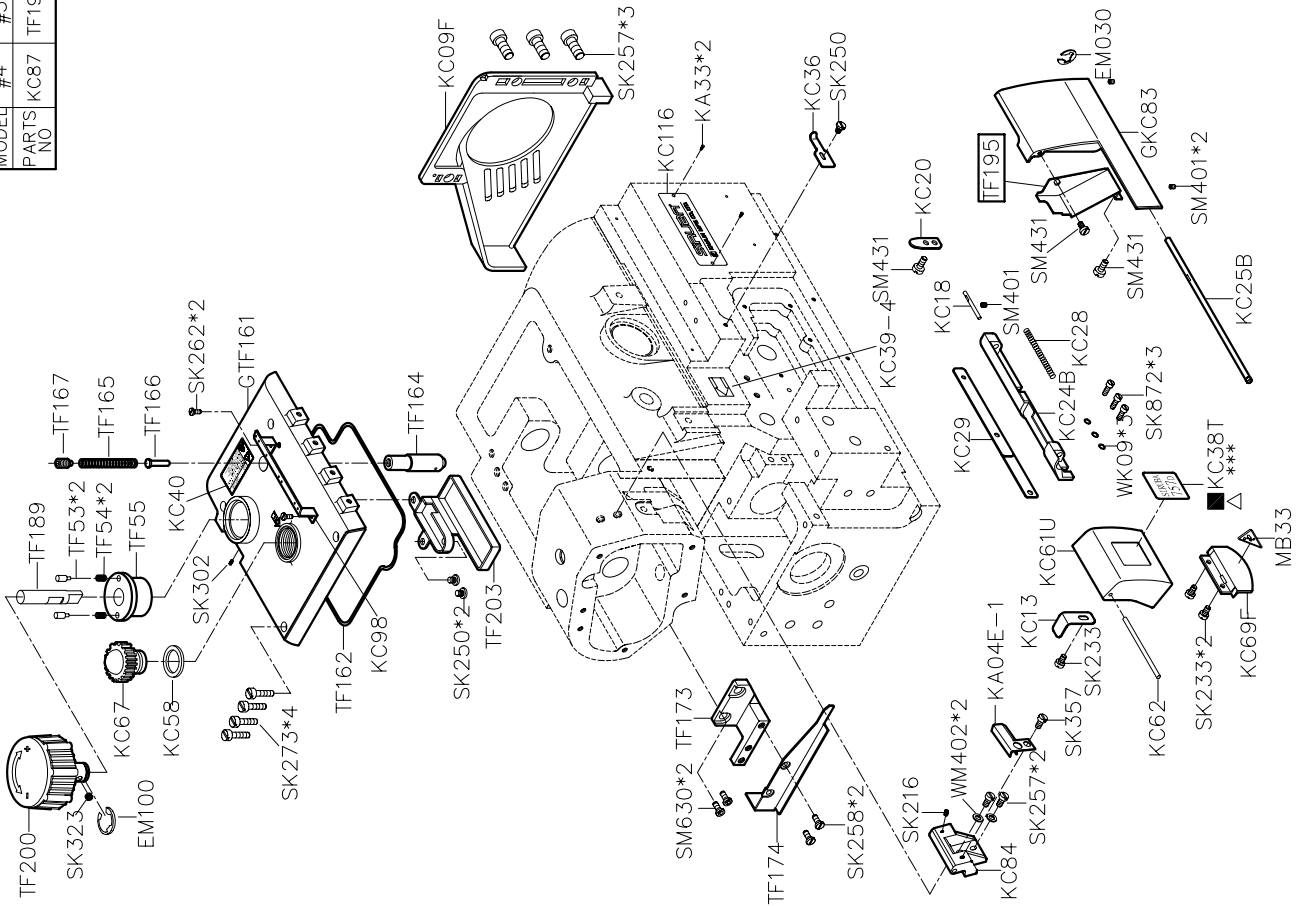
PARTS LIST FOR KA GROUP



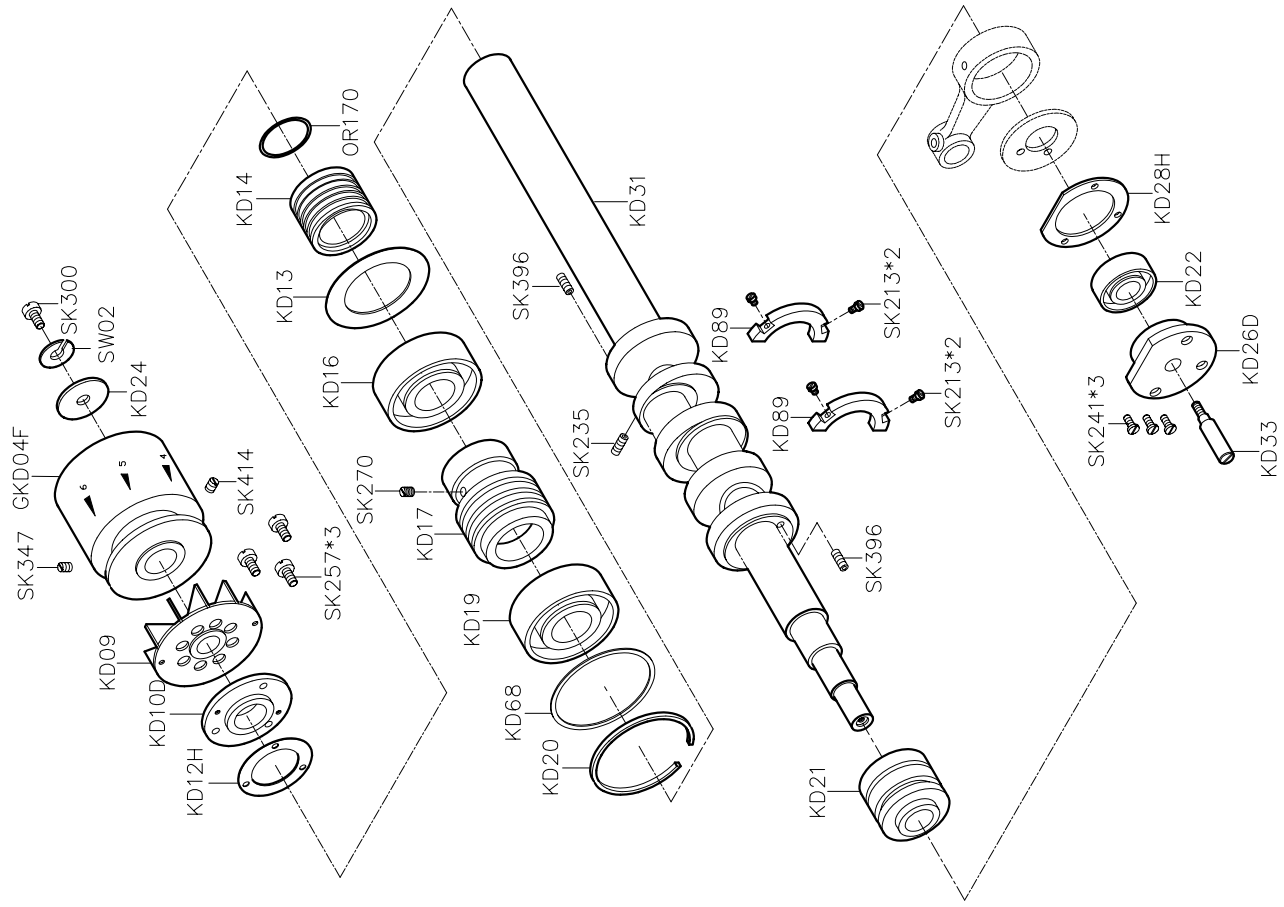
PARTS LIST FOR KB GROUP



MODEL	#4	#5
PARTS NO.	KC87	TF195

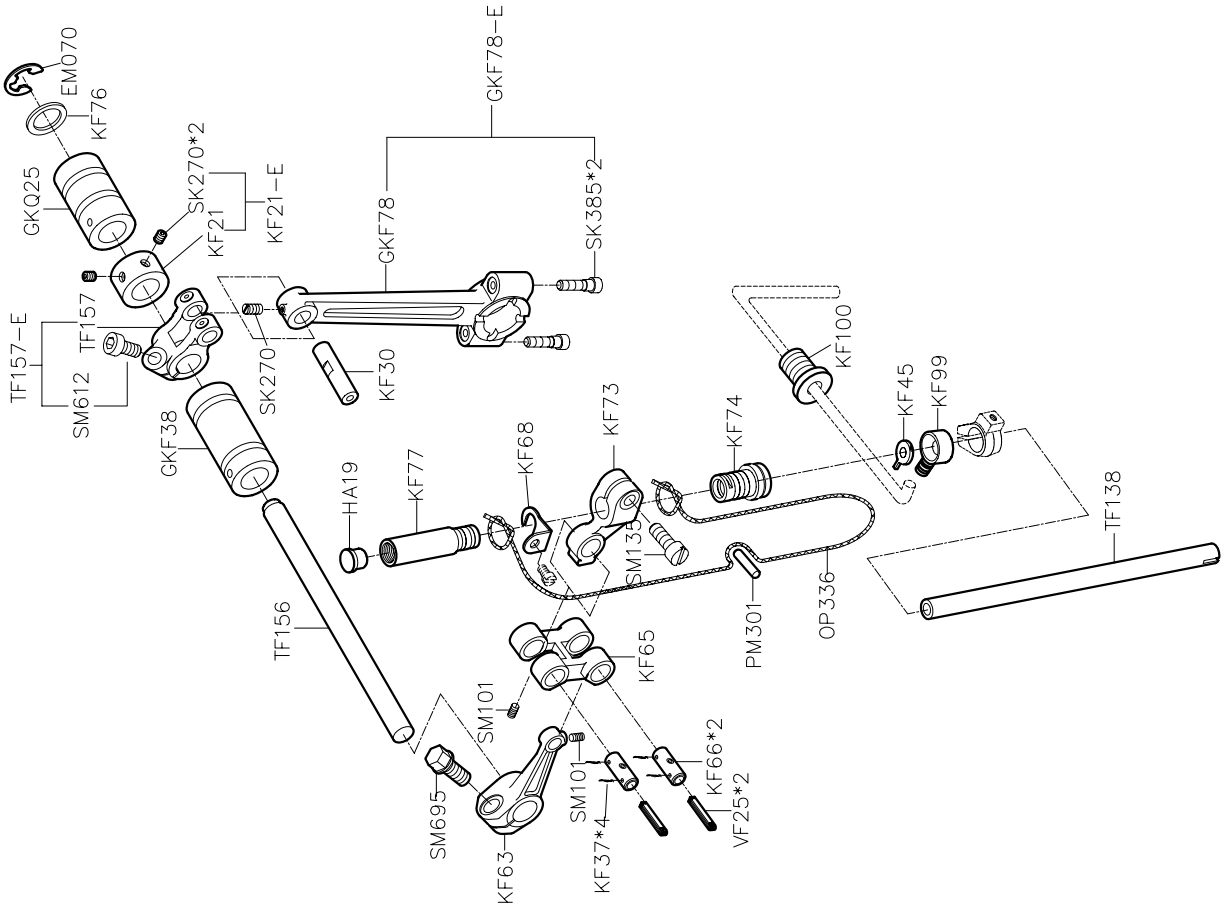


PARTS LIST FOR KC GROUP



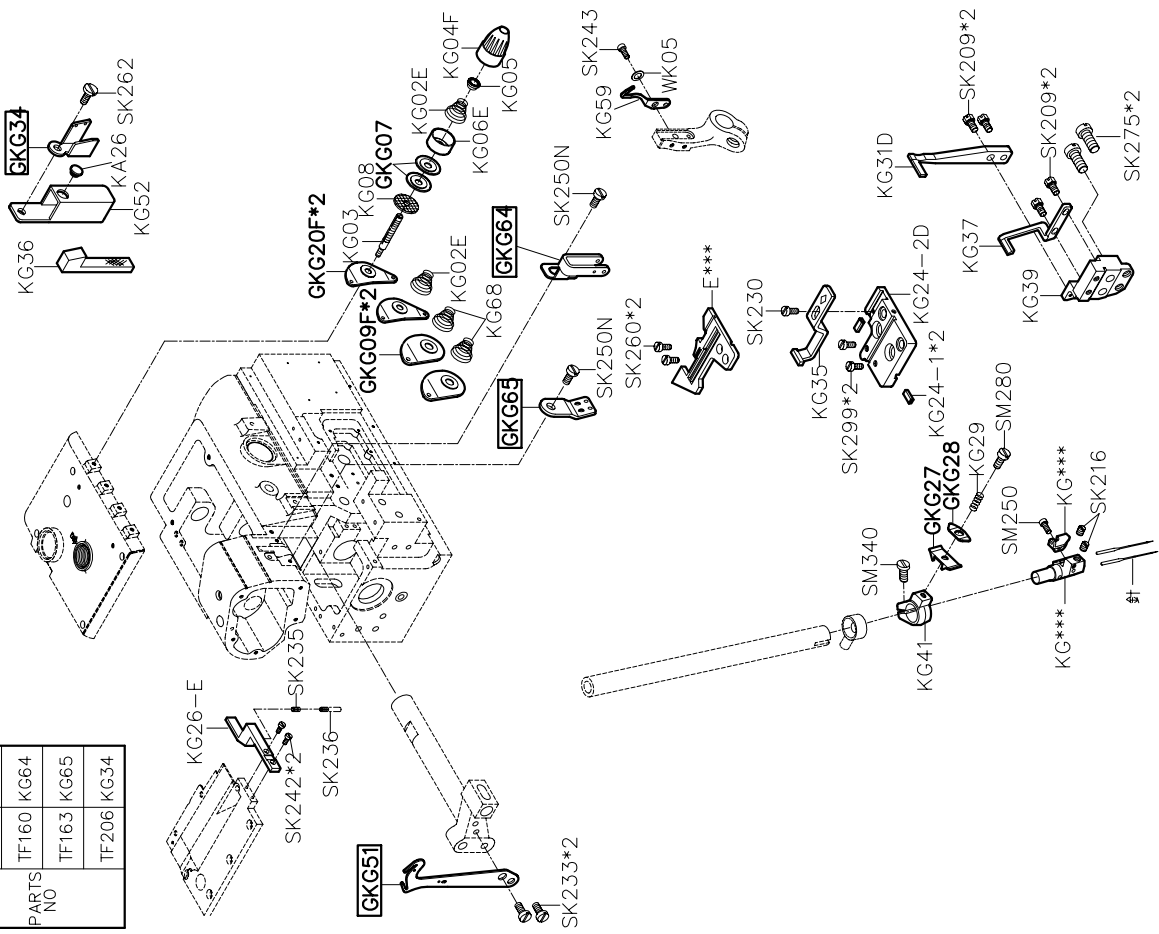
PARTS LIST FOR KD GROUP

PARTS LIST FOR KF GROUP

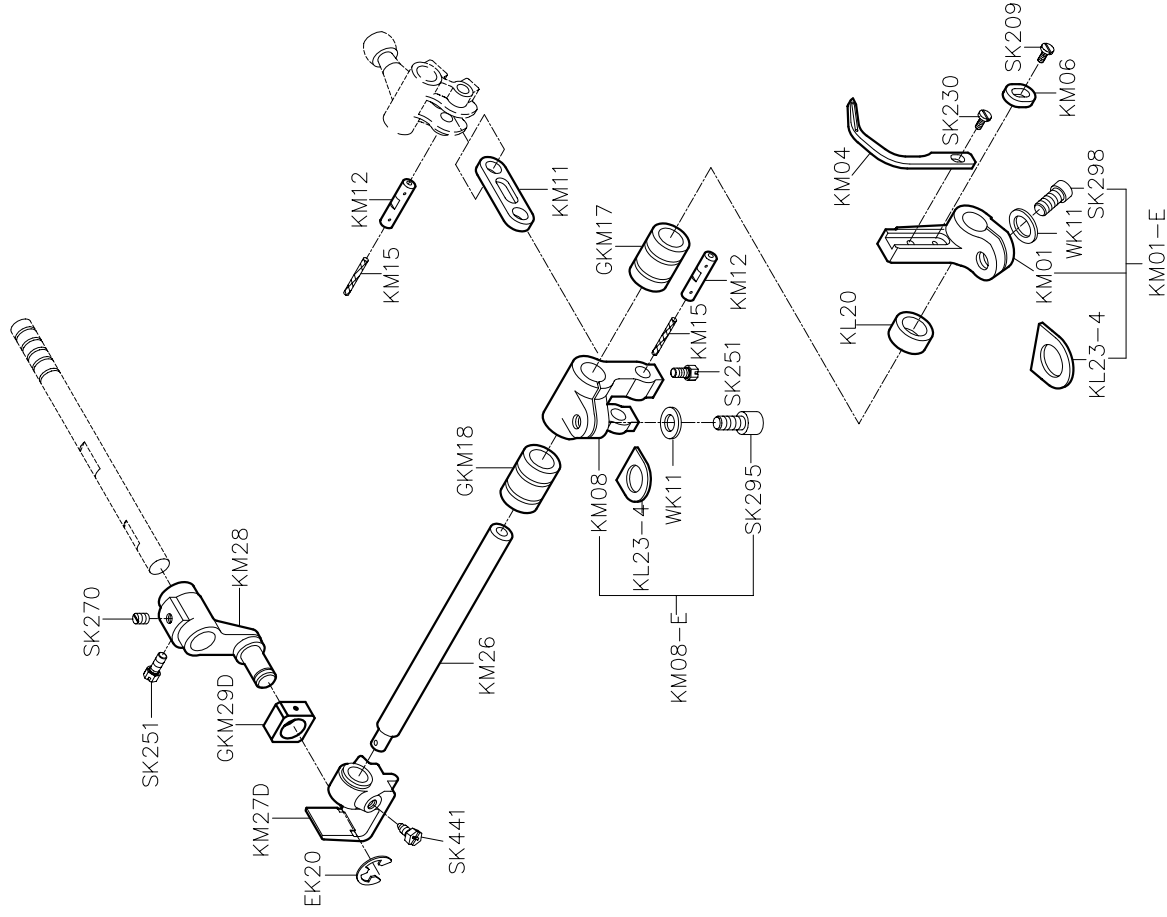


PARTS LIST FOR KG GROUP

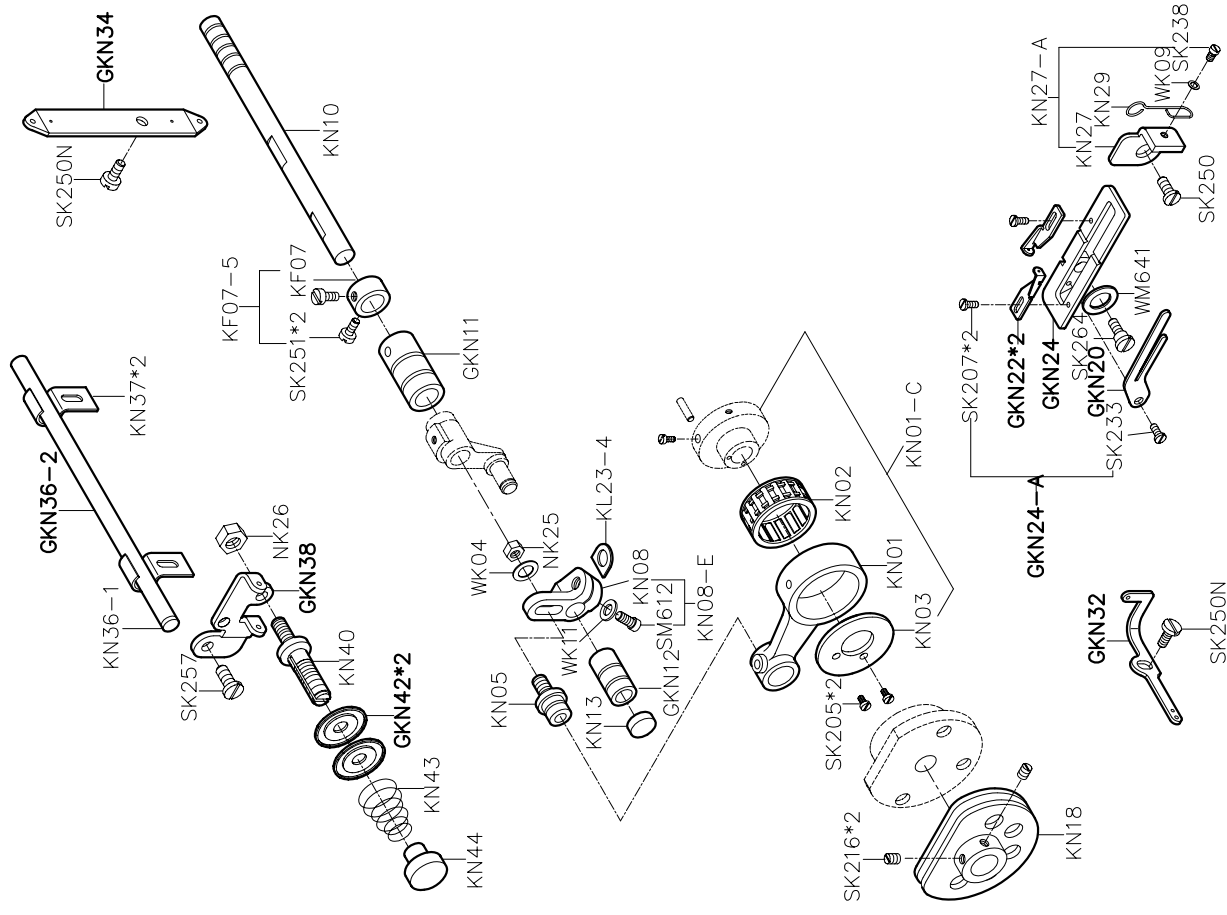
MODEL	#4	#5
	TF205	KG51
PARTS NO	TF160	KG64
	TF163	KG65
	TF206	KG34

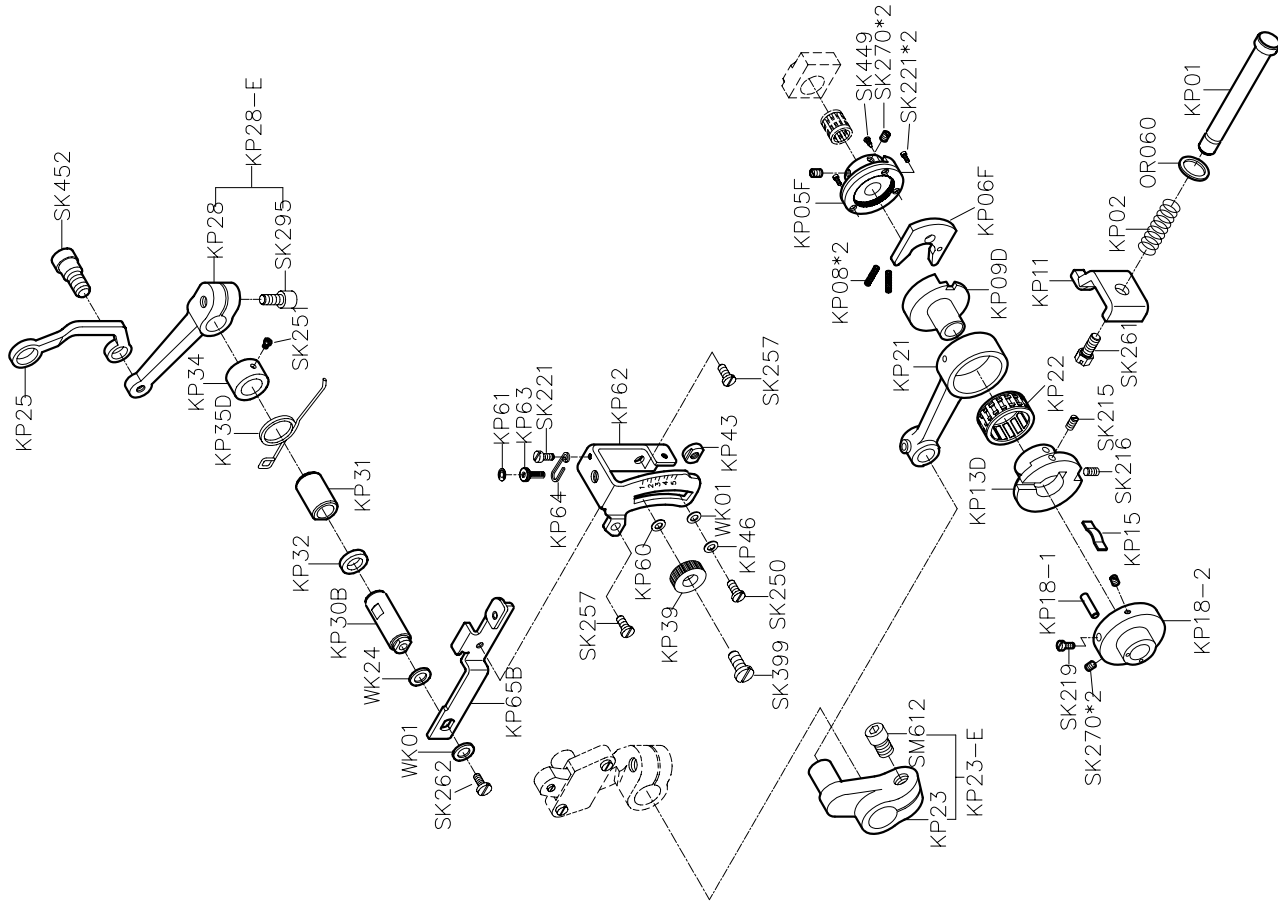


PARTS LIST FOR KM GROUP

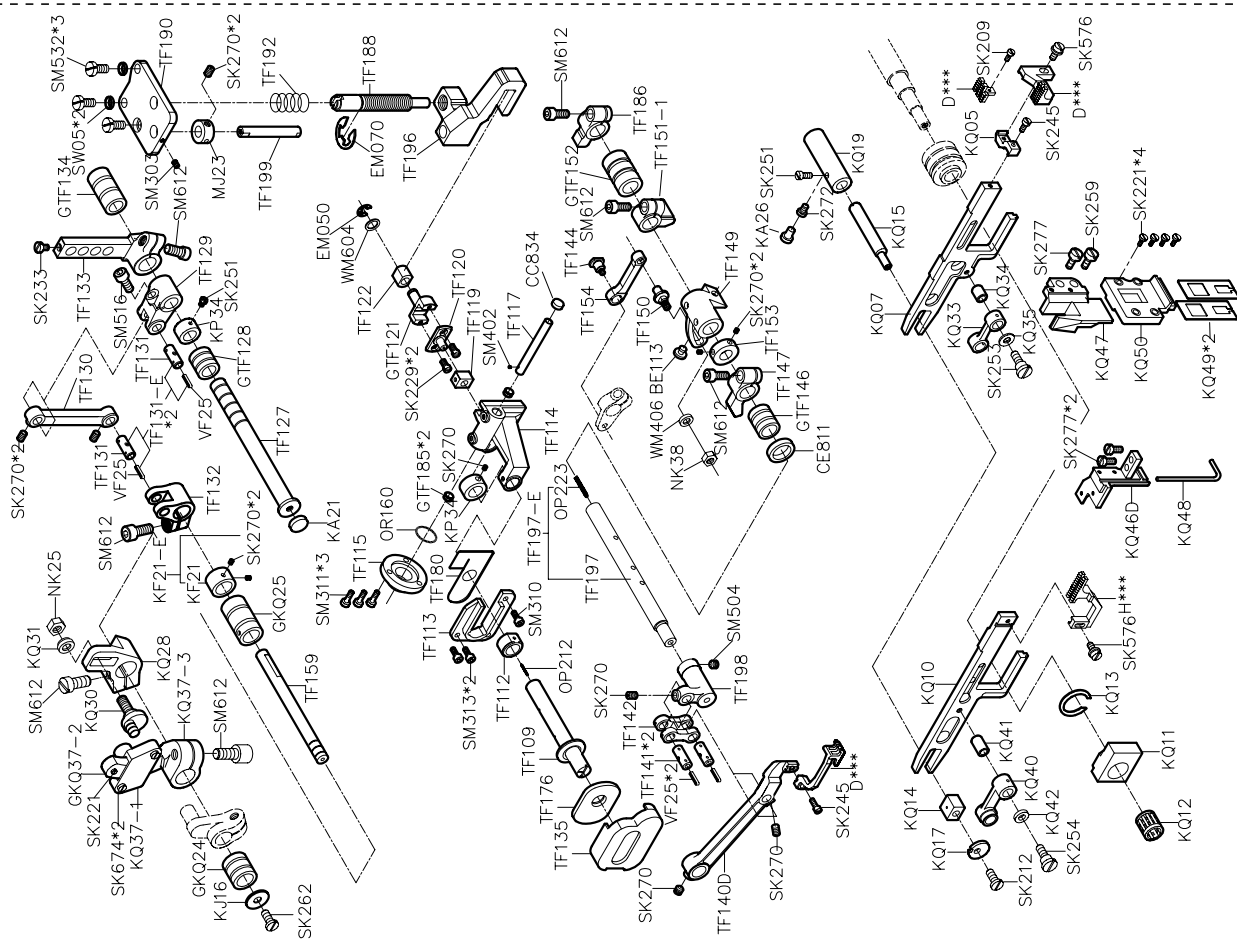


PARTS LIST FOR KN GROUP



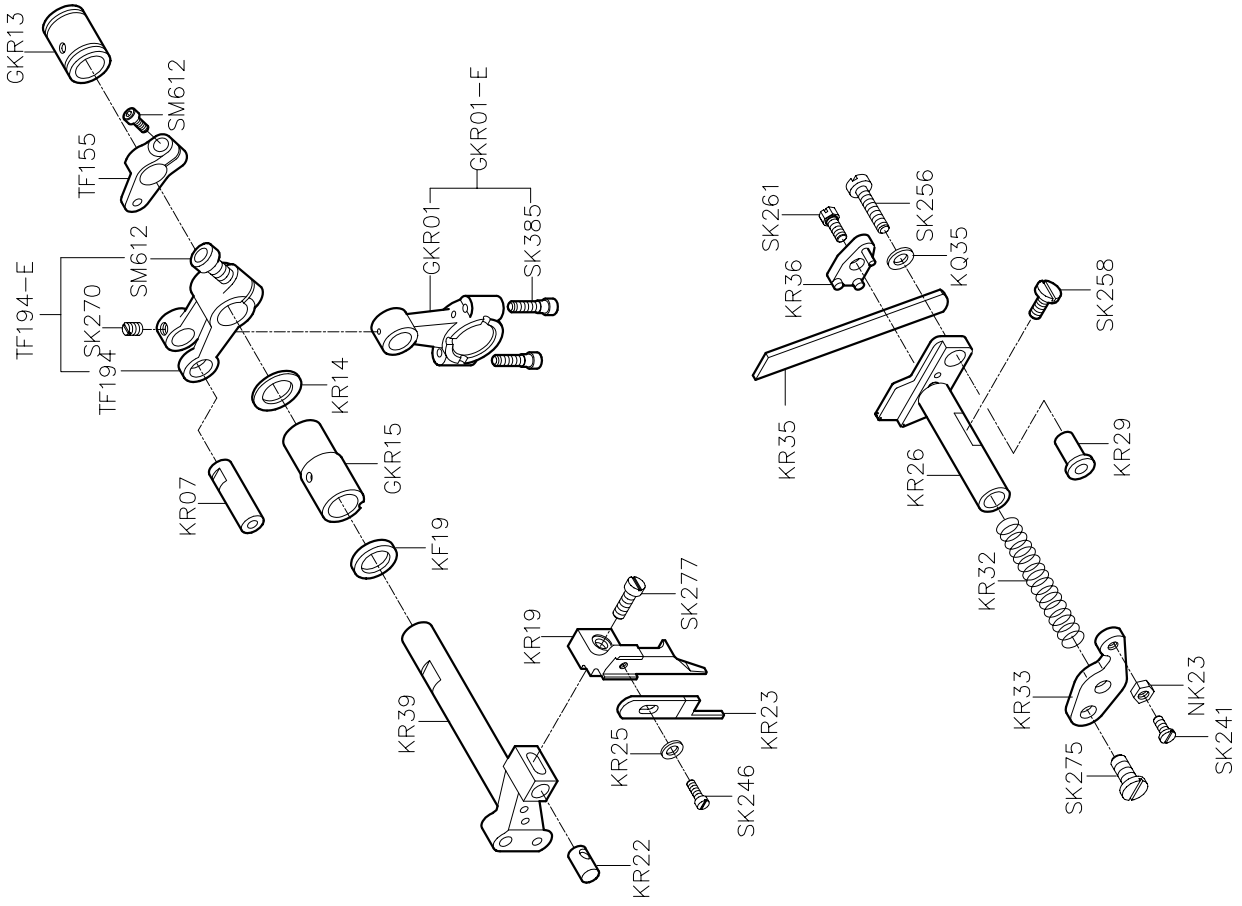


PARTS LIST FOR KP GROUP

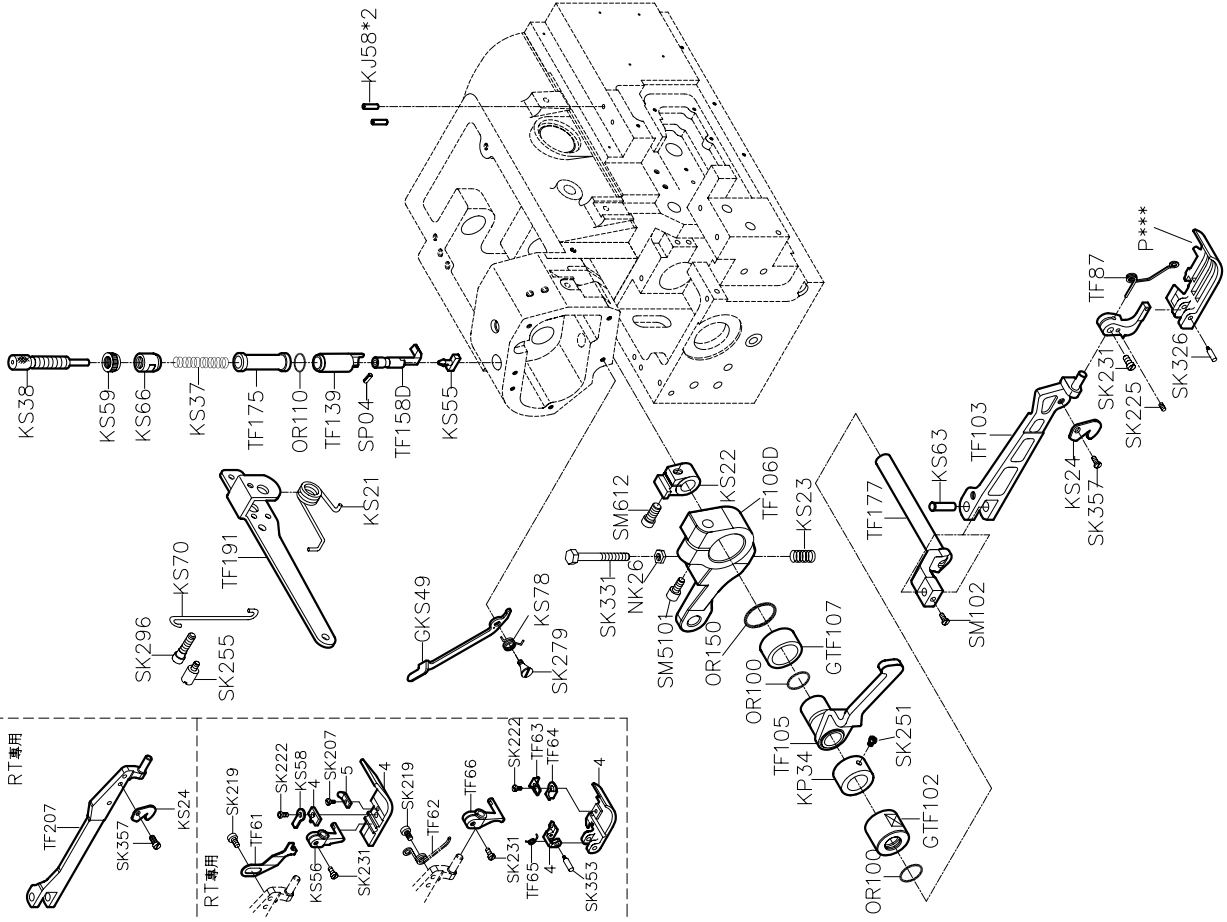


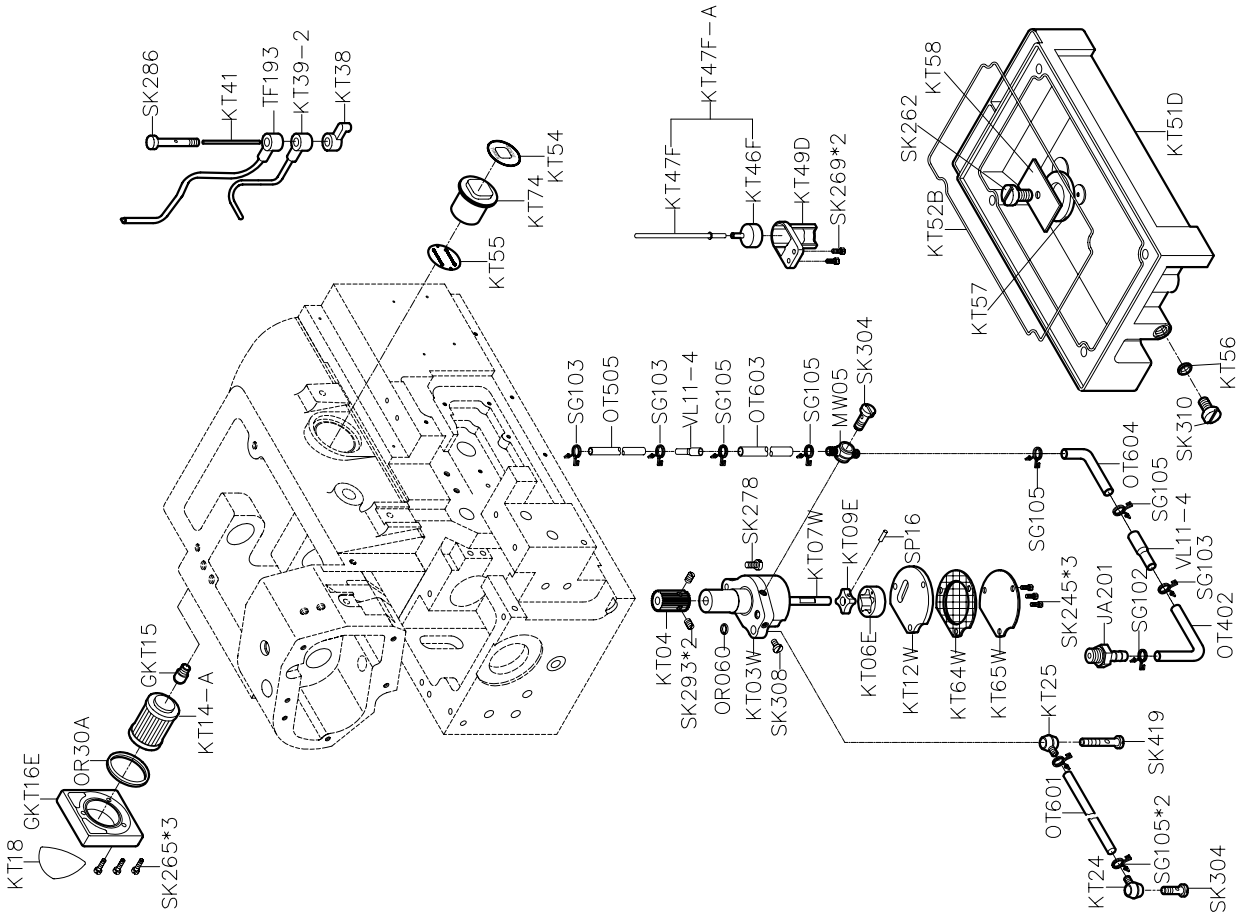
PARTS LIST FOR KQ GROUP

PARTS LIST FOR KR GROUP

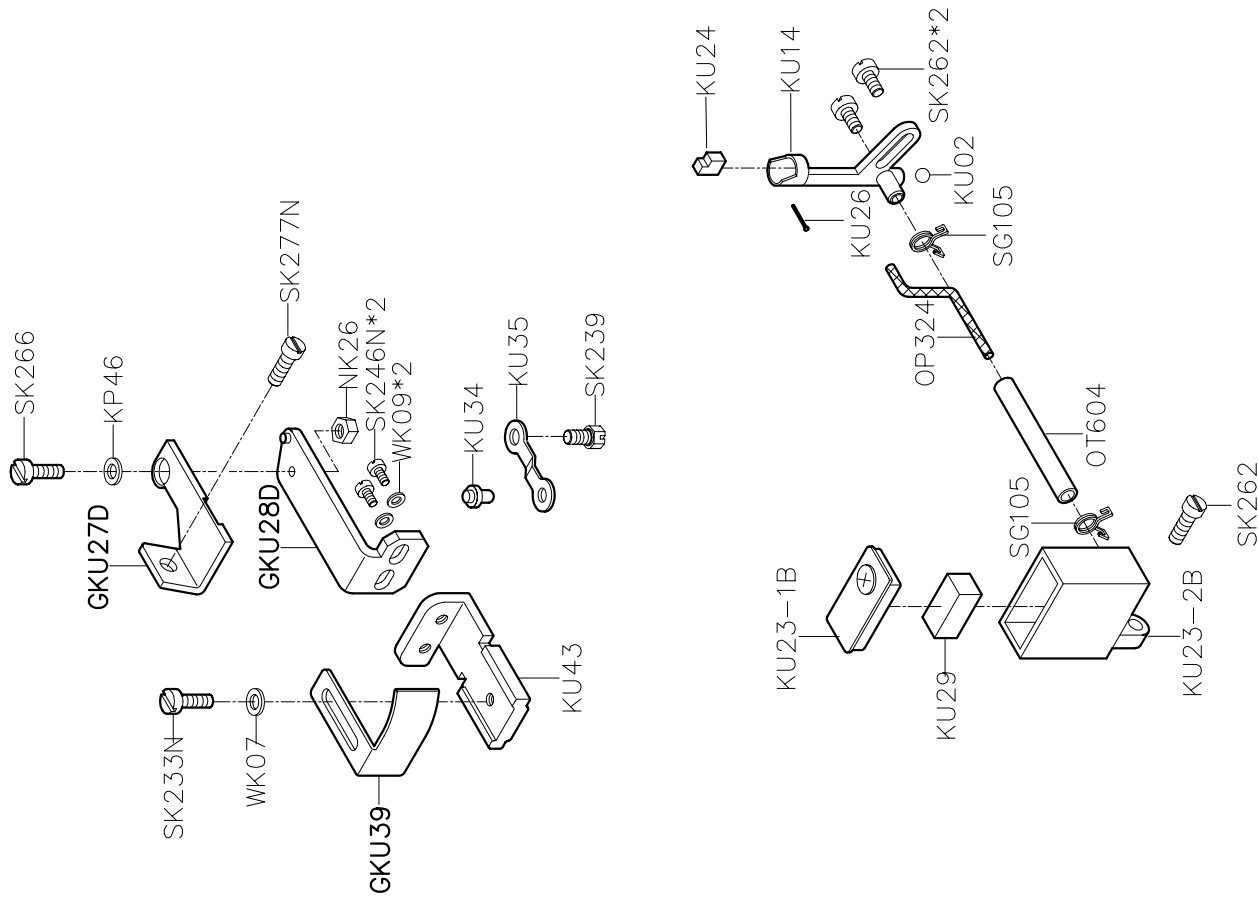


PARTS LIST FOR KS GROUP





PARTS LIST FOR KT GROUP

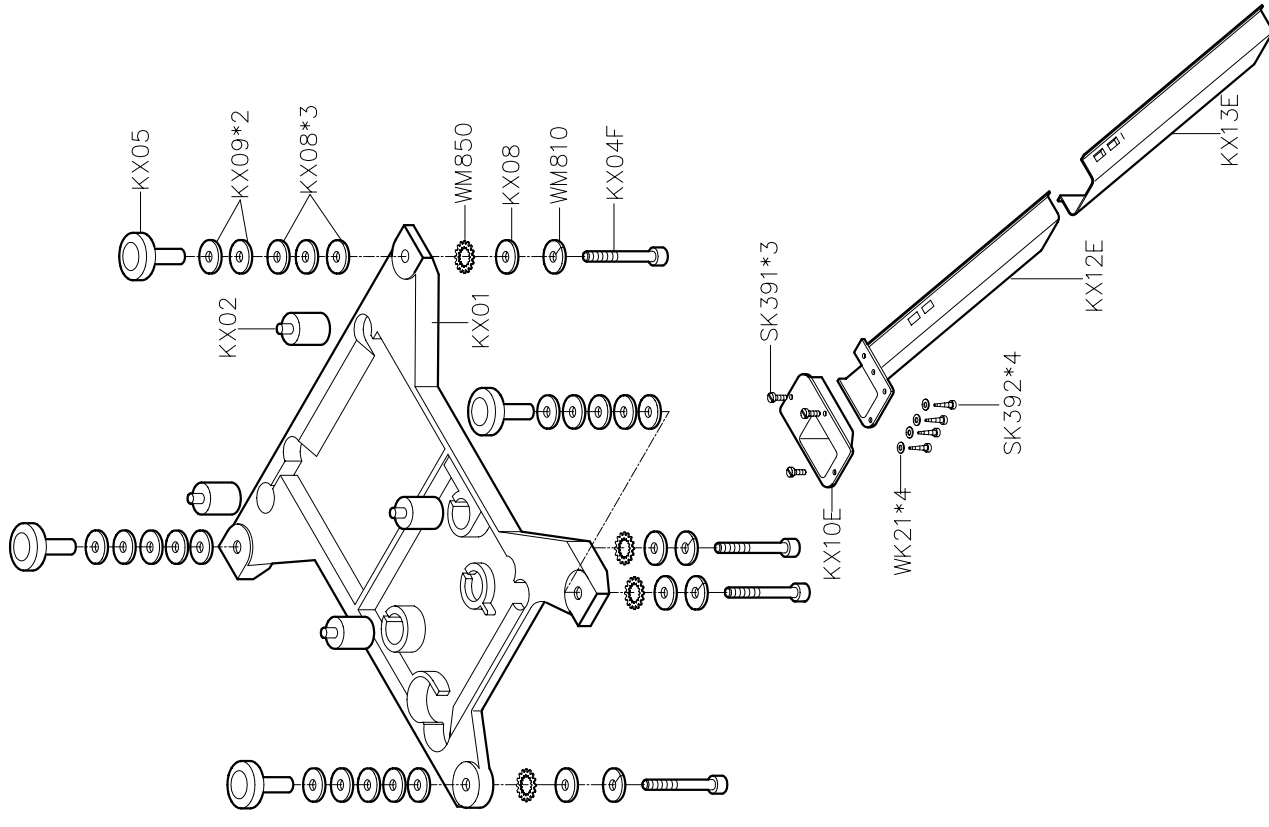
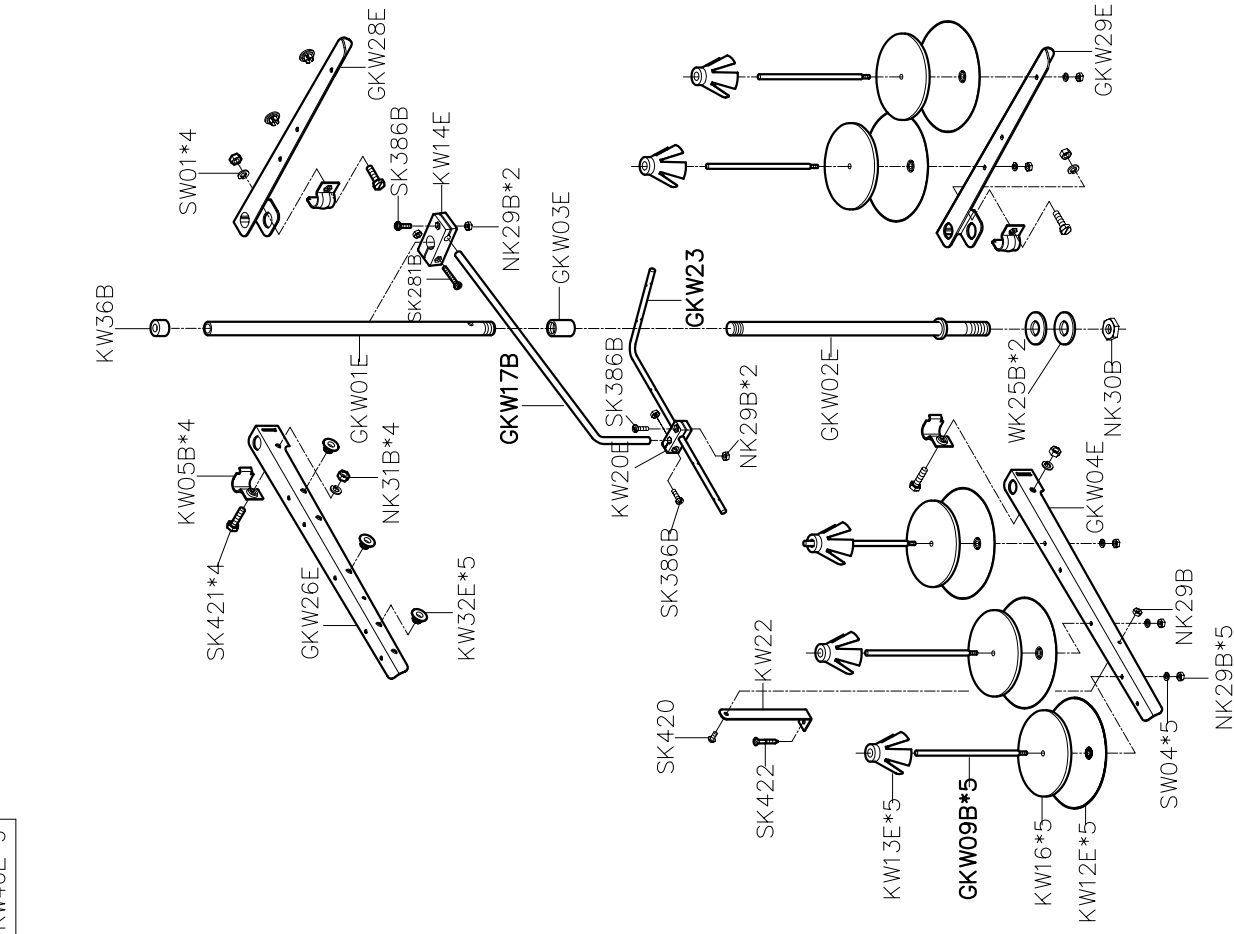


PARTS LIST FOR KU GROUP

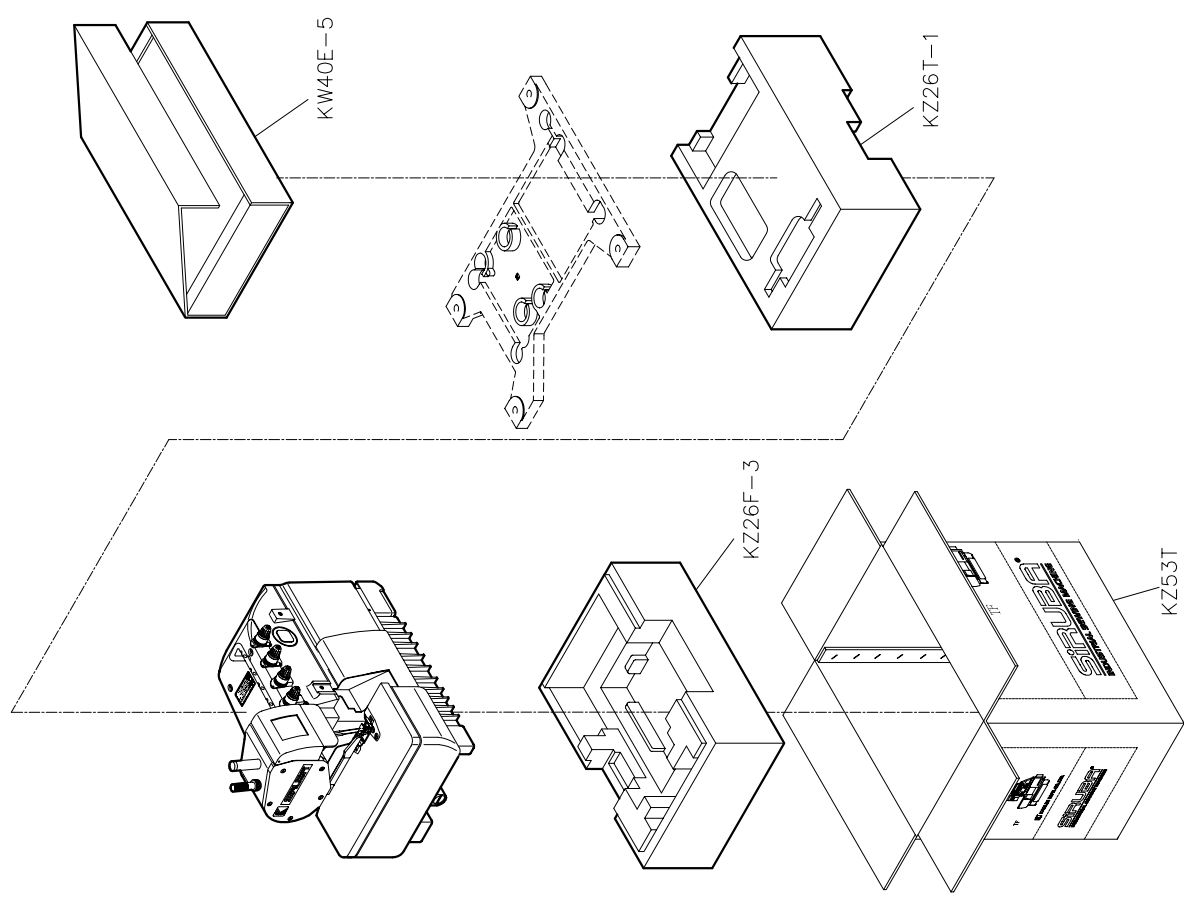
PARTS LIST FOR KW GROUP

PARTS LIST FOR KX GROUP

KW40E-5



GKY01 防護罩		KY07 開口板手		KY14 內六角螺絲起子		KY21-A/MY21 鉤子/鍊條		KZ08DFT/ KZ08DFT-1 使用說明書	
KY02-A 油罐		KY05 油壺		KY12 六角板手		GKY20D 腳踏板		KZ08DFT/ KZ08DFT-1 使用說明書	
KY03 油壺		KY04 漏斗		KY11 六角板手		KY19 穿線器		KZ03 乾燥劑	
KY09 開口板手		KY10 六角板手		KY18 鑷子		KT14-A 濾油器		KY30 針板紙	
KY16 一字起子		KY17 一字起子		KY19 穿線器		KR35 下刀片		MY11 六角板手	
GKY26F 工具袋		KY21-A/MY21 鉤子/鍊條		KZ03 乾燥劑		KZ08DFT/ KZ08DFT-1 使用說明書		SK216 螺絲	



PARTS LIST FOR KY GROUP

PARTS LIST FOR KZ GROUP



700DFT

高林股份有限公司 KAULIN MFG. CO., LTD.